

### Elektroschwenkantrieb ME-140 / ME-300

Kompakter Antrieb zum Steuern und Regeln von Armaturen.  
Normgerechter Aufbau nach ISO 5211/DIN 3337.

#### Modell ME-140 ME-300

Spannungsbereiche:

L (-0%/+5%)  
(unterer Spannungsbereich) 15-24V AC/12-24V DC

H (+/-5%)  
(oberer Spannungsbereich) 85-240 V AC/DC

Laufzeit s/90° (+/-10%): L: 33 s / H: 30 s L: 66 s / H: 60 s

Losbrechdrehmoment: 170 Nm 350 Nm

Arbeitsdrehmoment: 140 Nm 300 Nm

Einschaltdauer [ED]: 75%

Schutzart: IP65

Temperaturbereich: -20°C bis +70°C

Flansch: F07/F10

Aufnahme: 22 mm Achtkant

Anschluss: DIN 43650 ISO 4400 C-193

Gehäuse: Nylon (PA 6)

Gewicht: 5,2 kg



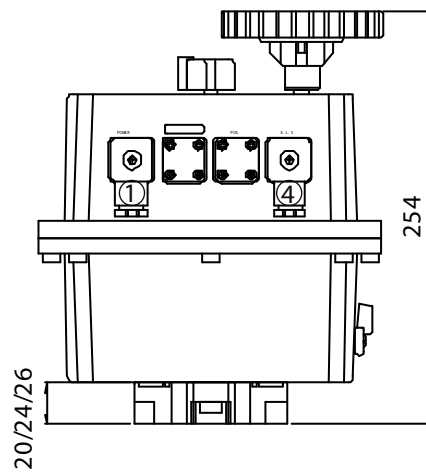
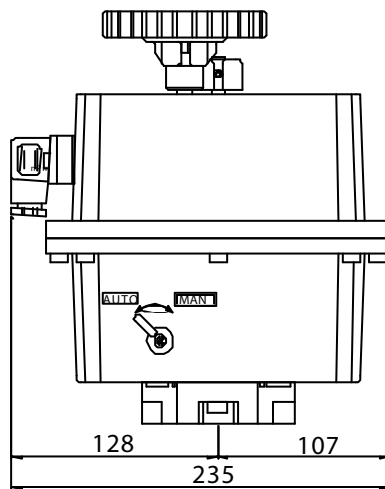
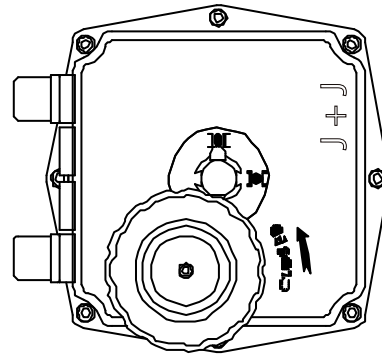
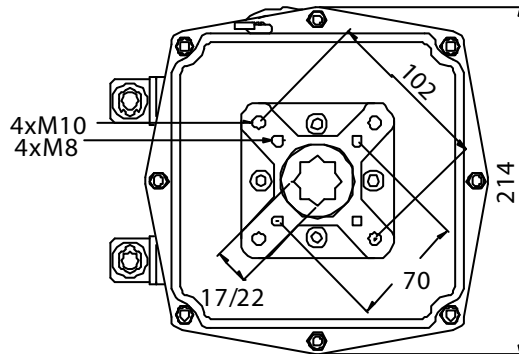
Die Vorteile auf einem Blick:

- ETL (elektronische Drehmomentbegrenzung)
- AVS (automatische Spannungserkennung)
- ATC (automatische Temperaturreglung) interne Schaltraumheizung zur Vermeidung von Kondensation
- mechanische Entsperrung
- fest installierte Handnotbetätigung
- zwei integrierte, potentialfreie Mikroschalter für Stellungsrückmeldung

Optionen / Zubehör:

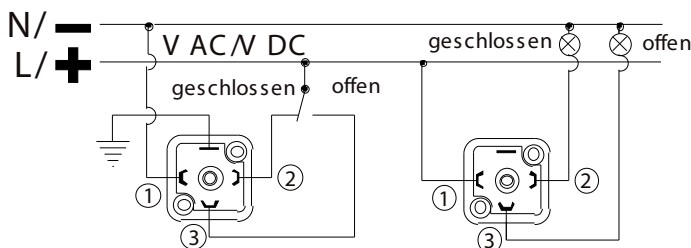
Schwenkwinkel 0°-180°, 0°-90°-180° (andere Winkel möglich), Potentiometer (wahlweise 1K, 5K oder 10K)  
Akkusicherheit spark/BSR, Positioniersystem/DPS (wahlweise 0-10V oder 4-20mA, Ein- und Ausgang)

### Elektroschwenkantrieb ME-140 / ME-300



J 2 Standard

AC/DC 3 Drahtbeschaltung

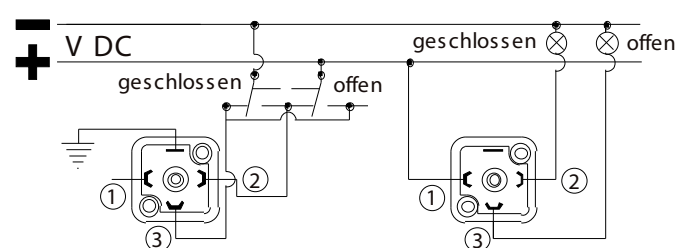


Stecker 1

Stecker 4

J 2 Standard

alternativ  
DC 2 Drahtbeschaltung



Stecker 1

Stecker 4

Technische Änderungen vorbehalten.