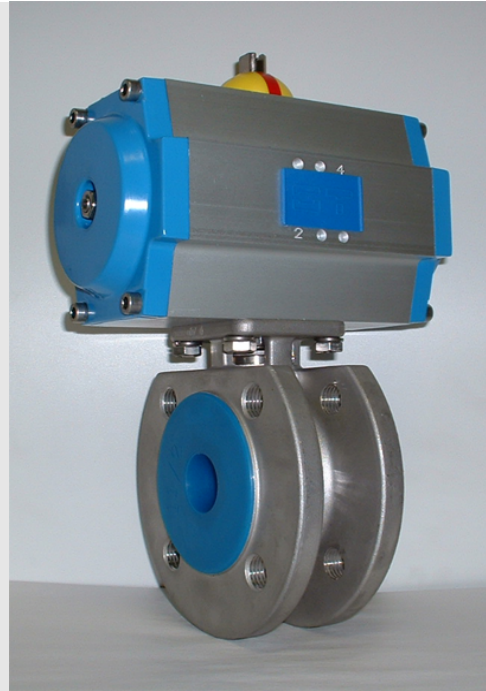


### PKH.EP.E.KF

Robuster, pneumatisch automatisierter  
Kompaktflansch-Kugelhahn aus Edelstahl.



### NENNWEITEN

DN15 (1/2") bis DN100 (4")

### ANSCHLUSS UND NORMEN

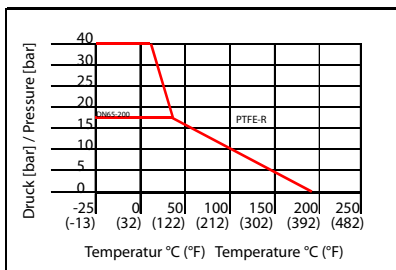
DN15 - DN50 Flansch nach PN40

DN65 - DN100 Flansch nach PN16

Aufbauflansch nach ISO 5211

### BETRIEBSDRUCK / TEMPERATUR

DN15 bis DN50 = PN40, DN65 bis DN100 = PN16



### WERKSTOFFE

Gehäuse: 1.4408, Kugel: 1.4401, Schaltwelle: 1.4401

Kugeldichtung: PTFE, glasfaserverstärkt

Gehäusedichtungen: PTFE

### DURCHFLUSSRICHTUNG

Beliebig

### EINBAULAGE

Siehe Einbauempfehlung für Industriearmaturen

### DURCHFLUSSMEDIUM

Neutrale Gase und Flüssigkeiten. Bei aggressiven Medien Werkstoffbeständigkeitstabelle beachten. Bestimmte Medien können zur Erhöhung des Betätigungsmomentes führen.

### BETÄTIGUNG (Standard)

Mit pneumatischem Schwenkantrieb in doppelt- oder einfachwirkender (Federkraft öffnend oder schließend) Ausführung.

### STEUERMEDIUM

Gefilterte Luft nach PNEUROP/ISO Klasse 4, weitere Medien auf Anfrage.

### STEUERDRUCK

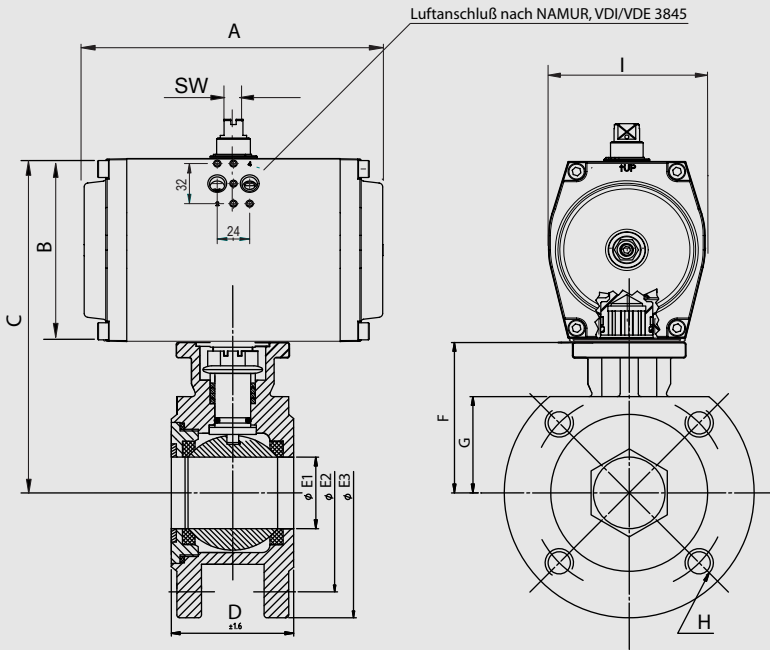
5,5 bar, weitere auf Anfrage.

### PNEUMATISCHE ANSTEUERUNG

Optional je nach Ausführung mittels 3/2- oder 5/2-Wegeventil oder Stellungsregler mit NAMUR-Anschluß.

### OPTIONSBAUGRUPPEN UND ZUBEHÖR

Mechanischen Endlagenschaltern oder induktiven Endlagensensoren in offener oder geschlossener (Signalbox) Aufbauweise.



PKH.EP.E.KF	Nennweite [mm]		max. Druck [bar]	M(1) + 30% [Nm]	Flansch	4-Kant	Pneumatischer Stellantrieb	Baumaße [mm] und Gewichte [kg]													Artikel Nr.
	DN	Rp						PN	A	B	C	D	E1	E2	E3	F	G	H	I	SW	
doppeltwirkend	15	1/2"	40	10	F03/F04	9	GTKB.43x90	116	65	125	40	15	65	95	60	34,5	M12 x 1,75	61,5	10	2,2	PKH.EP.E.KF.DN15.43.DA.100
	20	3/4"	40	13	F03/F04	9	GTKB.43x90	116	65	129,3	44	20	75	105	64,3	38,5	M12 x 1,75	61,5	10	2,7	PKH.EP.E.KF.DN20.43.DA.100
	25	1"	40	17	F04/F05	11	GTKB.52x90	133	74	138,6	53	25	85	115	64,6	44,6	M12 x 1,75	68,5	10	3,6	PKH.EP.E.KF.DN25.52.DA.100
	32	1 1/4"	40	24	F04/F05	11	GTKB.63x90	137	88	158,2	58,4	32	100	135	70,2	51	M16 x 2	80	10	5,3	PKH.EP.E.KF.DN32.63.DA.100
	40	1 1/2"	40	35	F05/F07	14	GTKB.75x90	161	100	176,3	62	38	110	145	76,3	55	M16 x 2	92,5	10	6,6	PKH.EP.E.KF.DN40.75.DA.100
	50	2"	40	54	F05/F07	14	GTKB.75x90	161	100	185,5	78	50	125	155	85,5	63	M16 x 2	92,5	10	8,5	PKH.EP.E.KF.DN50.75.DA.100
	65	2 1/2"	16	85	F07	17	GTKB.83x90	180	100	205	100	65	145	185	105	73,5	M16 x 2	92,5	10	12,8	PKH.EP.E.KF.DN65.83.DA.100
	80	3"	16	117	F07	17	GTKB.92x90	209	117	240	120	76	160	200	123	94	M16 x 2	110,5	14	18	PKH.EP.E.KF.DN80.92.DA.100
	100	4"	16	148	F07/F10	17	GTKB.110x90	221	140	272	152	96	180	220	132	105	M16 x 2	120	14	26	PKH.EP.E.KF.DN100.110.DA.100
einfachwirkend	15	1/2"	40	10	F03/F04	9	GTKB.52x90.10	133	74	134	40	15	65	95	60	34,5	M12 x 1,75	68,5	10	2,6	PKH.EP.E.KF.DN15.52.xx.100
	20	3/4"	40	13	F03/F04	9	GTKB.52x90.10	133	74	138,3	44	20	75	105	64,3	38,5	M12 x 1,75	68,5	10	3,1	PKH.EP.E.KF.DN20.52.xx.100
	25	1"	40	17	F04/F05	11	GTKB.75x90.08	161	100	164,6	53	25	85	115	64,6	44,6	M12 x 1,75	92,5	10	5,15	PKH.EP.E.KF.DN25.75.xx.100
	32	1 1/4"	40	24	F04/F05	11	GTKB.75x90.08	161	100	170,2	58,4	32	100	135	70,2	51	M16 x 2	92,5	10	6,3	PKH.EP.E.KF.DN32.75.xx.100
	40	1 1/2"	40	35	F05/F07	14	GTKB.83x90.08	180	100	176,3	62	38	110	145	76,3	55	M16 x 2	92,5	10	7,45	PKH.EP.E.KF.DN40.83.xx.100
	50	2"	40	54	F05/F07	14	GTKB.92x90.10	209	117	202,5	78	50	125	155	85,5	63	M16 x 2	110,5	14	10,4	PKH.EP.E.KF.DN50.92.xx.100
	65	2 1/2"	16	85	F07	17	GTKB.118x90.08	291	140	245	100	65	145	185	105	73,5	M16 x 2	120	20	14,3	PKH.EP.E.KF.DN65.118.xx.100
	80	3"	16	117	F07	17	GTKB.127x90.08	298	160	283	120	76	160	200	123	94	M16 x 2	137	20	25,3	PKH.EP.E.KF.DN80.127.xx.100
	100	4"	16	148	F07/F10	17	GTKB.143x90.08	332	198	330	152	96	180	220	132	105	M16 x 2	172	20	36,58	PKH.EP.E.KF.DN100.143.xx.100

(1) = Losbrechmoment der Armatur inklusive Sicherheitsaufschlag 30%.