

PKH.EP.E3.I

Robuster, pneumatisch automatisierter Edelstahlkugelhahn in 3-teiliger Gehäusebauform mit M3-Baulänge.



NENNWEITEN

DN08 (1/4") bis DN100 (4")

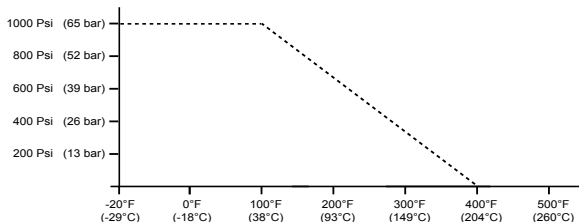
ANSCHLUSS UND NORMEN

Beidseitiges Innengewinde nach DIN 2999 bzw. DIN 259.

Aufbauflansch nach ISO 5211

Baulänge nach DIN 3202 - M3

BETRIEBSDRUCK



WERKSTOFFE

Gehäuse: Edelstahl AISI 316

Kugel: AISI 316

Kugeldichtung: PTFE, glasfaserverstärkt

Schaltwelle: Edelstahl AISI 316

Schaltwellendichtung: PTFE

DURCHFLUSSRICHTUNG

Beliebig

EINBAULAGE

Siehe Einbauempfehlung für Industriearmaturen

DURCHFLUSSMEDIUM

Neutrale Gase und Flüssigkeiten. Bei aggressiven Medien Werkstoffbeständigkeitstabelle beachten. Bestimmte Medien können zur Erhöhung des Betätigungsmomentes führen.

BETÄTIGUNG (Standard)

Mit pneumatischem Schenkantrieb in doppelt- oder einfachwirkender (Federkraft öffnend oder schließend) Ausführung.

STEUERMEDIUM

Gefilterte Luft nach PNEUROP/ISO Klasse 4, weitere Medien auf Anfrage.

STEUERDRUCK

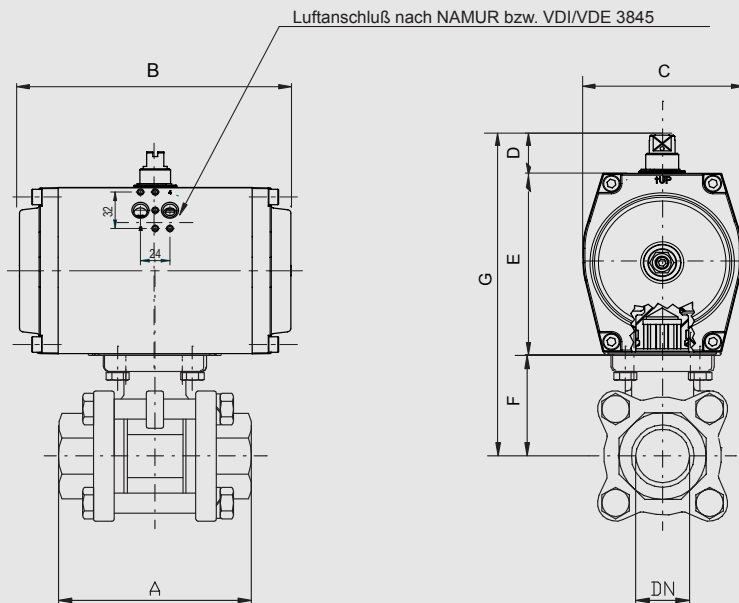
5,5 bar, weitere auf Anfrage.

PNEUMATISCHE ANSTEUERUNG

Optional je nach Ausführung mittels 3/2- oder 5/2-Wegeventil oder Stellungsregler mit NAMUR-Anschluß.

OPTIONSBAUGRUPPEN UND ZUBEHÖR

Handgetriebe mit Handrad oder Kette, mechanischen Endlagenschaltern oder induktiven Endlagensensoren in offener oder geschlossener (Signalbox) Aufbauweise, Thermometer.



| PKH.EP.E3.I | Nennweite [mm] Anschluss [mm] | | max. Druck [bar] | M(1) + 30% [Nm] | Flansch | 4-Kant | Pneumatischer Stellantrieb | Baumaße [mm] und Gewichte [kg] | | | | | | | Bestellcode (2) | |
|----------------|----------------------------------|--------|---------------------|-----------------------|---------|----------------|-------------------------------|--------------------------------|-----|-------|-----|-----|-----|-------|------------------------------|-----------------------------|
| | DN | Rp | | | | | | PN | A | B | C | D | E | F | | G |
| doppeltwirkend | 8 | 1/4" | 63 | 6,5 | F03/F04 | 9 | GTKB.43x90 | 65 | 116 | 61,5 | 30 | 65 | 40 | 135 | 1,35 | PKH.EP.E3.I.DN08.43.DA.100 |
| | 10 | 3/8" | 63 | 6,5 | F03/F04 | 9 | GTKB.43x90 | 65 | 116 | 61,5 | 30 | 65 | 40 | 135 | 1,35 | PKH.EP.E3.I.DN10.43.DA.100 |
| | 15 | 1/2" | 63 | 9,1 | F03/F04 | 9 | GTKB.43x90 | 75 | 116 | 61,5 | 30 | 65 | 40 | 135 | 1,40 | PKH.EP.E3.I.DN15.43.DA.100 |
| | 20 | 3/4" | 63 | 11,7 | F03/F04 | 9 | GTKB.43x90 | 80 | 116 | 61,5 | 30 | 65 | 44 | 139 | 1,50 | PKH.EP.E3.I.DN20.43.DA.100 |
| | 25 | 1" | 63 | 16,9 | F04/F05 | 11 | GTKB.52x90 | 90 | 133 | 68,5 | 30 | 74 | 52 | 156 | 2,25 | PKH.EP.E3.I.DN25.52.DA.100 |
| | 32 | 1 1/4" | 63 | 26,0 | F04/F05 | 11 | GTKB.63x90 | 110 | 137 | 80 | 30 | 88 | 58 | 176 | 3,50 | PKH.EP.E3.I.DN32.63.DA.100 |
| | 40 | 1 1/2" | 63 | 36,4 | F05/F07 | 14 | GTKB.63x90 | 120 | 137 | 80 | 30 | 88 | 68 | 186 | 4,40 | PKH.EP.E3.I.DN40.63.DA.100 |
| | 50 | 2" | 63 | 48,1 | F05/F07 | 14 | GTKB.75x90 | 140 | 161 | 92,5 | 30 | 100 | 77 | 207 | 6,85 | PKH.EP.E3.I.DN50.75.DA.100 |
| | 65 | 2 1/2" | 63 | 63,7 | F07/F10 | 17 | GTKB.83x90 | 185 | 180 | 92,5 | 30 | 100 | 98 | 228 | 12,0 | PKH.EP.E3.I.DN65.83.DA.100 |
| | 80 | 3" | 63 | 70,2 | F07/F10 | 17 | GTKB.92x90 | 205 | 209 | 110,5 | 30 | 117 | 110 | 257 | 17,6 | PKH.EP.E3.I.DN80.92.DA.100 |
| 100 | 4" | 63 | 80,6 | F10 | 22 | GTKB.110x90 | 240 | 221 | 120 | 30 | 140 | 138 | 308 | 27,8 | PKH.EP.E3.I.DN100.110.DA.100 | |
| einfachwirkend | 8 | 1/4" | 63 | 6,5 | F03/F04 | 9 | GTKB.43x90.06 | 65 | 116 | 61,5 | 30 | 65 | 40 | 135 | 1,45 | PKH.EP.E3.I.DN08.43.xx.100 |
| | 10 | 3/8" | 63 | 6,5 | F03/F04 | 9 | GTKB.43x90.06 | 65 | 116 | 61,5 | 30 | 65 | 40 | 135 | 1,45 | PKH.EP.E3.I.DN10.43.xx.100 |
| | 15 | 1/2" | 63 | 9,1 | F03/F04 | 9 | GTKB.52x90.09 | 75 | 133 | 68,5 | 30 | 74 | 40 | 144 | 1,85 | PKH.EP.E3.I.DN15.52.xx.100 |
| | 20 | 3/4" | 63 | 11,7 | F03/F04 | 9 | GTKB.52x90.10 | 80 | 133 | 68,5 | 30 | 74 | 44 | 148 | 1,90 | PKH.EP.E3.I.DN20.52.xx.100 |
| | 25 | 1" | 63 | 16,9 | F04/F05 | 11 | GTKB.63x90.10 | 90 | 137 | 80 | 30 | 88 | 52 | 170 | 2,95 | PKH.EP.E3.I.DN25.63.xx.100 |
| | 32 | 1 1/4" | 63 | 26,0 | F04/F05 | 11 | GTKB.75x90.10 | 110 | 161 | 92,5 | 30 | 100 | 58 | 188 | 4,50 | PKH.EP.E3.I.DN32.75.xx.100 |
| | 40 | 1 1/2" | 63 | 36,4 | F05/F07 | 14 | GTKB.83x90.10 | 120 | 180 | 92,5 | 30 | 100 | 68 | 198 | 5,95 | PKH.EP.E3.I.DN40.83.xx.100 |
| | 50 | 2" | 63 | 48,1 | F05/F07 | 14 | GTKB.92x90.10 | 140 | 209 | 110,5 | 30 | 117 | 77 | 224 | 9,90 | PKH.EP.E3.I.DN50.92.xx.100 |
| | 65 | 2 1/2" | 63 | 63,7 | F07/F10 | 17 | GTKB.110x90.08 | 185 | 221 | 120 | 30 | 140 | 98 | 268 | 15,7 | PKH.EP.E3.I.DN65.110.xx.100 |
| | 80 | 3" | 63 | 70,2 | F07/F10 | 17 | GTKB.110x90.10 | 205 | 221 | 120 | 30 | 140 | 110 | 280 | 20,4 | PKH.EP.E3.I.DN80.110.xx.100 |
| 100 | 4" | 63 | 80,6 | F10 | 22 | GTKB.118x90.08 | 240 | 291 | 120 | 30 | 140 | 138 | 308 | 30,95 | PKH.EP.E3.I.DN100.118.xx.100 | |

(1) = Losbrechmoment der Armatur inklusive Sicherheitsaufschlag 30%.

(2) = Bitte bei xx die gewünschte Federrückstellung NC (normal geschlossen) oder NO (normal geöffnet) angeben.