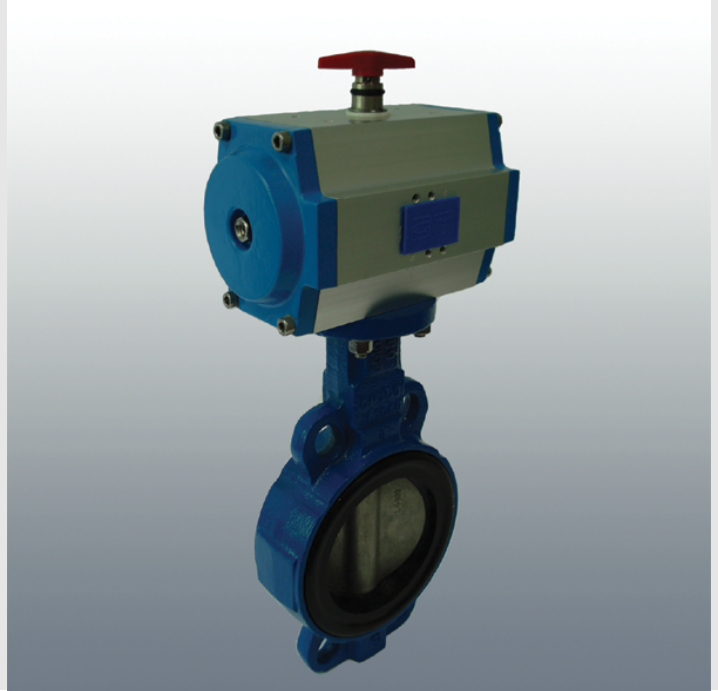


PKL.DA.Z

Pneumatisch automatisierte, zuverlässige Absperrklappe für vielfältige industrielle und allgemeine Anwendungen mit selbstschmierenden Lagerbuchsen, sphärisch geformter und selbstzentrierender durch Vielzahn betätigter Klappenscheibe, auswärtsicherer und auswechselbarer Manschette, ausblätsicherer einteiligen Welle mit Wellenhubsicherung und sekundärer Wellenabdichtung.



NENNWEITEN

DN50 (2") bis DN350 (14")

ANSCHLUSS UND NORMEN

Bauart: EN 593

Baulänge: 558-1 Serie 20, ISO 5752 Serie 20,
API609 (von DN25 - DN350)

Anschluss: EN1092-1 und EN1092-2, AME/ANSI B16.5
BS10-d und BS10-e, JIS B2238 und JIS B2239

Flansch: ISO 5211

BETRIEBSDRÜCKE

(gilt für Flüssigkeiten der Kategorie 2 (PED 97/23/CE)
DN25 - DN200: 16 bar, DN250 - DN1200: 10 bar

WERKSTOFFE

Gehäuse: Grauguß EN GJL-250 epoxydharz-
beschichtet, alternativ in Sphäroguß
EN GJS 400-15, Stahlguß oder Edelstahl
(ausgenommen DN25)

Scheibe: AISI 316, weitere auf Anfrage lieferbar

Dichtung: EPDM oder NBR, weitere auf Anfrage

Welle: AISI 420

Wellendichtung: EPDM oder NBR, weitere auf Anfrage

Handhebel: Bis DN150 aus Verbundwerkstoff,
ab DN200 aus Sphäroguss GGG40

DURCHFLUSSRICHTUNG

Beliebig

EINBAULAGE

Siehe Einbauempfehlung für Industriearmaturen

DURCHFLUSSMEDIUM

Neutrale Gase und Flüssigkeiten. Bei aggressiven Medien Werkstoff-
beständigkeitstabelle beachten. Bestimmte Medien können zur
Erhöhung des Betätigungsmomentes führen.

BETÄTIGUNG (Standard)

Mit pneumatischem Schenkantrieb in doppelt- oder einfachwirkender
(Federkraft) Ausführung.

STEUERMEDIUM

Gefilterte Luft nach PNEUROP/ISO Klasse 4, weitere Medien auf Anfrage.

STEUERDRUCK

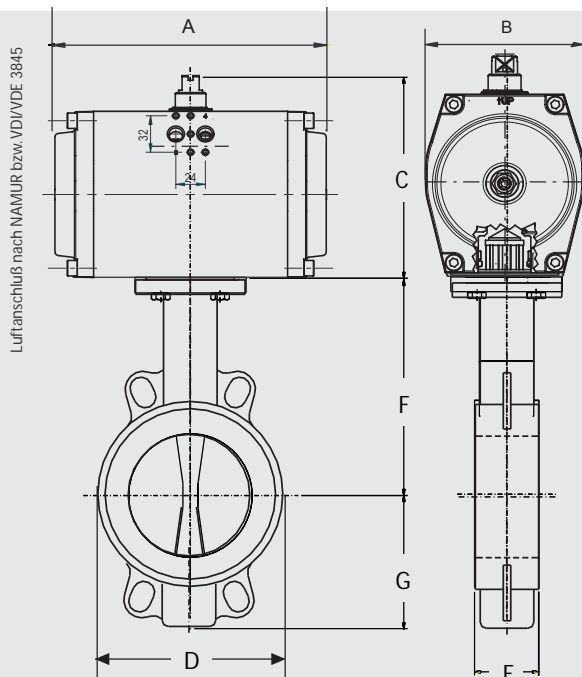
5,5 bar, weitere auf Anfrage.

PNEUMATISCHE ANSTEUERUNG

Optional je nach Ausführung mittels 3/2- oder 5/2-Wegeventil oder
Stellungsregler mit NAMUR-Anschluß.

OPTIONSBAUGRUPPEN UND ZUBEHÖR

Handgetriebe mit Handrad oder Kette, mechanischen Endlagen-
schaltern oder induktiven Endlagensensoren in offener oder
geschlossen (Signalbox) Aufbauweise, Thermometer.



ANTRIEBSZUORDNUNG + DIMENSIONEN

Doppeltwirkende Ausführung

DN(1)	Antrieb(2)	Baumaße [mm]							Gewicht [kg] (3)	
		A	B	C	D	E	F	G	Grauguß	Sphäroguß
50	GTKB.63x90	137	80	118	122	43	136	62	4,55	3,95
65	GTKB.63x90	137	80	118	137	46	145	70	5,45	4,15
80	GTKB.75x90	161	92,5	130	126	46	151	89	6,70	4,90
100	GTKB.83x90	180	92,5	130	152	52	175	106	9,60	7,40
125	GTKB.83x90	180	92,5	130	182	56	190	120	11,0	8,70
150	GTKB.92x90	209	110,5	147	206	56	203	132	13,9	10,5
200	GTXB.118x90	291	120	170	265	60	245,5	164	27,1	22,5
250	GTXB.127x90	298	137	190	318	68	271	200	34,0	28,0
300	GTXB.143x90	332	172	228	371	78	296	238	51,4	42,6

(1) Weitere Größen auf Anfrage.

(2) Antriebe mit einseitiger Endlageneinstellung, auf Wunsch auch mit beidseitiger Endlageneinstellung lieferbar.

(3) Für alle Gewichtsangaben gilt: Scheibe Sphäroguß EN GJS-400-15, Manschette EPDM

Einfachwirkende Ausführung (Rückstellfedern)

DN(1)	Antrieb(2)	Baumaße [mm]							Gewicht [kg] (3)	
		A	B	C	D	E	F	G	Grauguß	Sphäroguß
50	GTK.75x90.09	161	92,5	130	122	43	136	62	5,55	4,95
65	GTK.92x90.08	209	110,5	147	137	46	145	70	6,70	6,7
80	GTK.92x90.10	209	110,5	147	^26	46	151	89	8,60	6,8
100	GTX.110x90.09	221	120	170	^52	52	175	106	13,3	11,1
125	GTX.118x90.09	291	120	170	^82	56	190	120	16,9	14,6
150	GTX.127x90.08	298	137	190	206	56	203	132	21,2	17,8
200	GTX.143x90.09	332	172	228	265	60	245,5	164	35,8	31,2
250	GTX.190x90.08	422	224	285	318	68	271	200	62,8	56,75
300	GTX.190x90.10	422	224	285	371	78	296	238	76,75	68,0

(1) Weitere Größen auf Anfrage.

(2) Antriebe mit einseitiger Endlageneinstellung, auf Wunsch auch mit beidseitiger Endlageneinstellung lieferbar.

(3) Für alle Gewichtsangaben gilt: Scheibe Sphäroguß EN GJS-400-15, Manschette EPDM

TEMPERATURBEREICH

Temperaturgrenze (1): Temperatur bei trockener Luft, bei der die Manschette nicht beschädigt wird.
Betriebstemperatur (2): Einsatztemperatur, bei der das Drehmoment unverändert bleibt.

Materialauswahl	Temperaturgrenzen(1)		Betriebstemperatur(2)	
	min.	max.	min.	max.
EPDM	-20°C	+120°C	-15°C	+110°C
Weißes EPDM	-20°C	+85°C	+8°C	+80°C
Hochgradiges NBR	-10°C	+90°C	+5°C	+85°C
Weißes NBR	-5°C	+75°C	+5°C	+60°C
Carboxylhaltiges NBR	-10°C	+115°C	+5°C	+110°C
Hypalon	-25°C	+95°C	+5°C	+90°C
Silikon	-40°C	+240°C	-25°C	+200°C
FKM fluoriertes Elastomer	-10°C	+200°C	+5°C	+180°C
Buthyl	-20°C	+85°C	+5°C	+85°C
Naturkautschuk	-30°C	+45°C	+5°C	+45°C